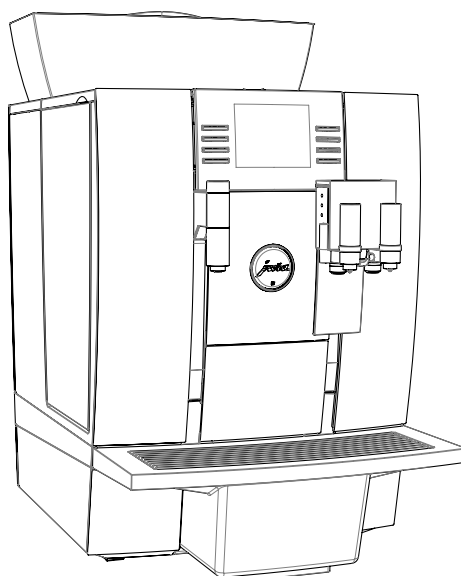


Documentación técnica

GIGA X3c Professional



Equipamiento

- Máquina automática para especialidades de café
- Juego de expulsión automática de agua sobrante
- Tubo flexible blindado, 3/8" – 3/4" (con ángulo de 90°)
- Limpiador del sistema de leche, 1000 ml
- Pack de Bienvenida:
 - Modo de empleo
 - Pastillas de limpieza
 - Tubuladura de aspiración de aire
 - Tubo de silicona y pieza de conexión

Requisitos del lugar de colocación

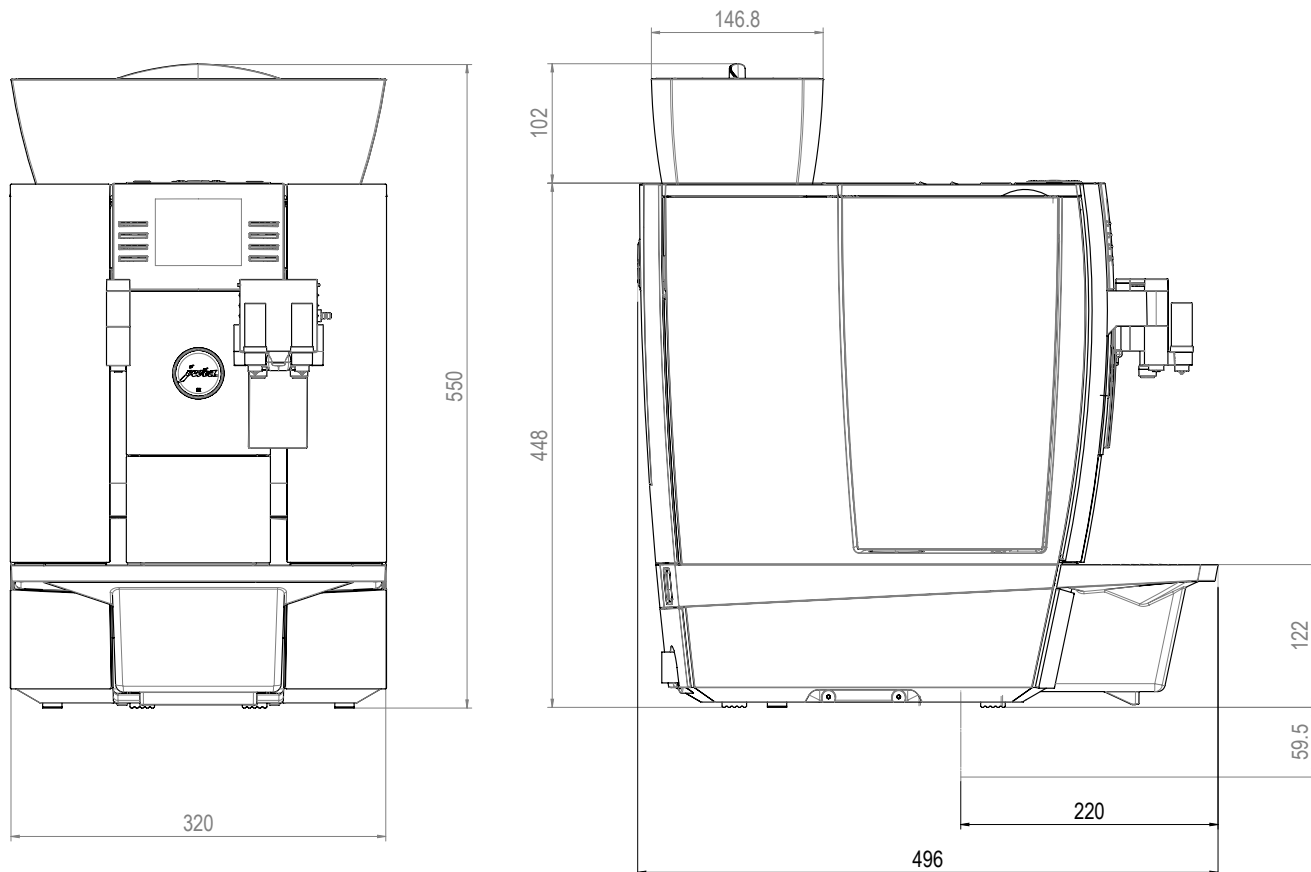
- Superficie horizontal y resistente al agua
- Condiciones ambientales:
 - Humedad del aire, como máximo 80 %
 - Temperatura ambiental 10–35 °C

i Las conexiones necesarias para el cliente deberá instalarlas un **técnico especializado** debidamente autorizado antes de que el técnico de servicio de JURA pueda proceder localmente a poner la máquina en funcionamiento correctamente.

i Tenga en cuenta que las conexiones del cliente deben estar lo más cerca posible del lugar de emplazamiento de la máquina (consulte la longitud de los tubos de conexión).

Respete obligatoriamente las indicaciones incluidas en el modo de empleo de su cafetera (capítulo 1 «Preparación y puesta en funcionamiento», «Requisitos para la primera puesta en funcionamiento» / «Instalar la máquina»).

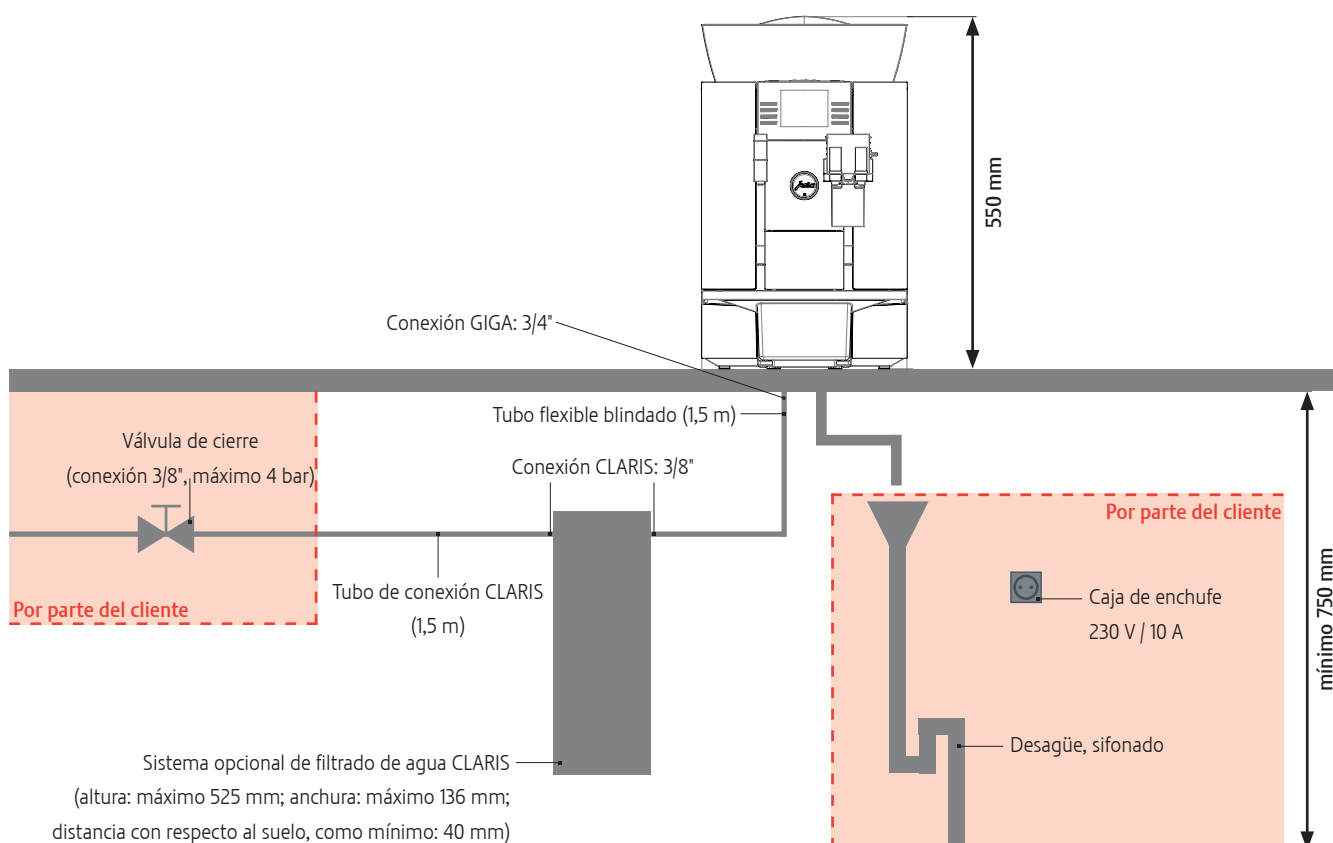
Medidas



Vista frontal

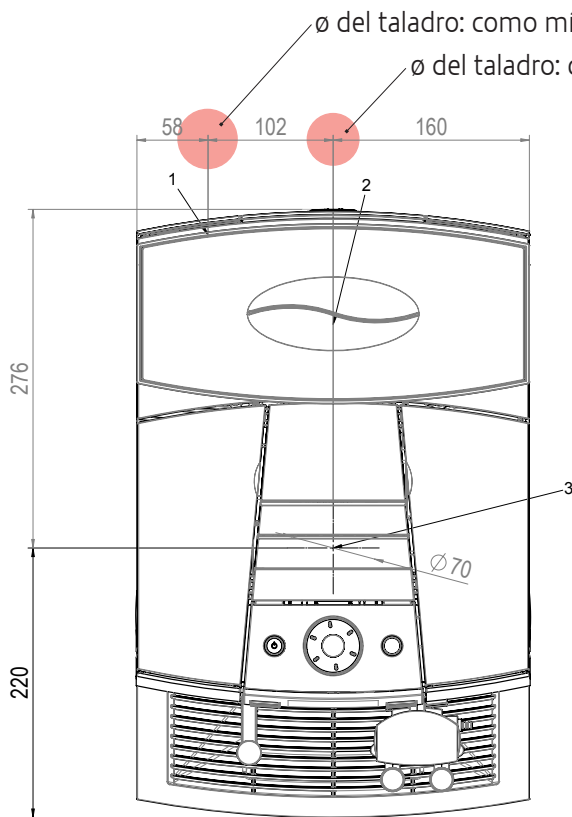
Vista lateral

Espacio general requerido



Taladros para juego de expulsión automática de posos y expulsión automática de agua sobrante

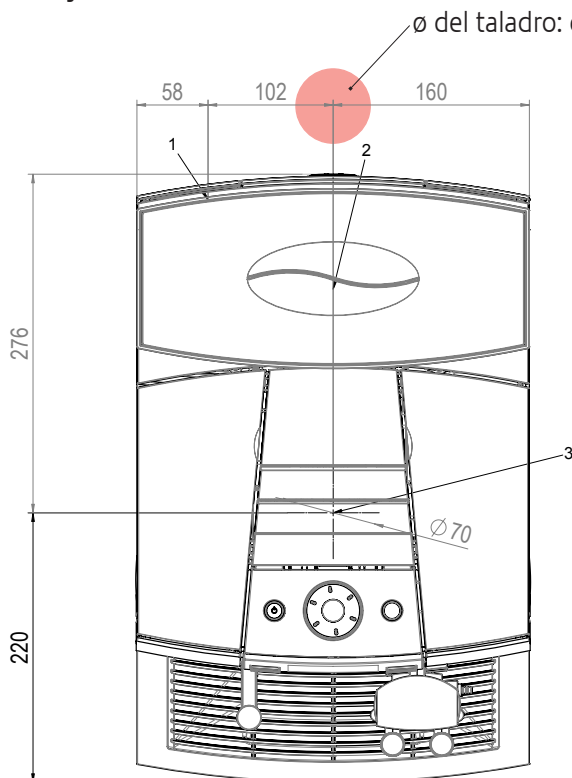
Posición de los taladros independientes para la toma fija de agua y la bandeja recogegotas en la superficie de trabajo



- 1 Posición de la toma fija de agua
- 2 Posición de la bandeja recogegotas

i Distancia mínima de los taladros con respecto a la máquina: 40 mm

Posición del taladro compartido para toma fija de agua y bandeja recogegotas en la superficie de trabajo



- 1 Posición de la toma fija de agua
- 2 Posición de la bandeja recogegotas

i Distancia mínima de los taladros con respecto a la máquina: 40 mm

Posición del taladro en la superficie de trabajo para la expulsión automática de posos

