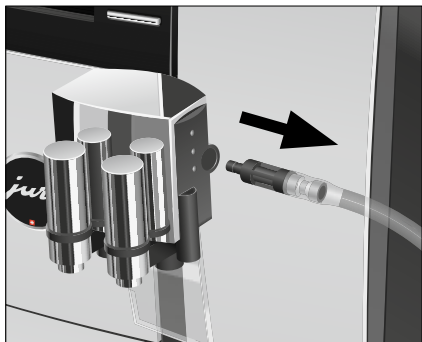


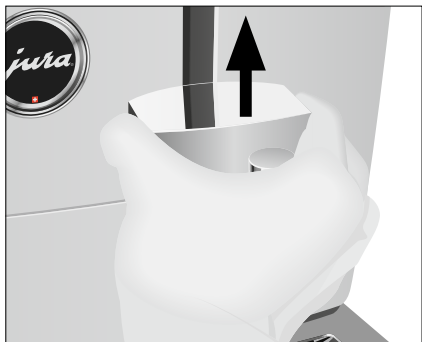
GIGA

- de Täglich – Kombiauslauf zerlegen und spülen
- en Daily – Dismantling and rinsing the dual spout
- fr Quotidien – Démontage et rinçage de l'écoulement combiné
- it Quotidianamente – Scomporre e sciacquare l'erogatore combinato
- nl Dagelijks – Combi-uitloop demonteren en spoelen
- es Diariamente – Desmontar y enjuagar la salida combinada
- pt Diariamente – Desmontar e lavar o bocal combinado
- ru Ежедневно – Разборка и промывка комбинированного дозатора

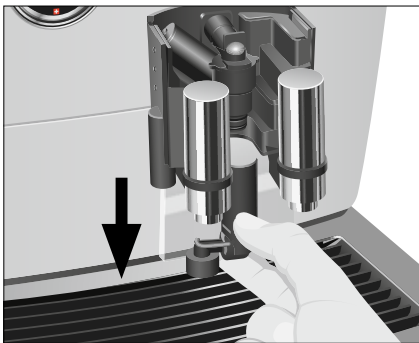
1



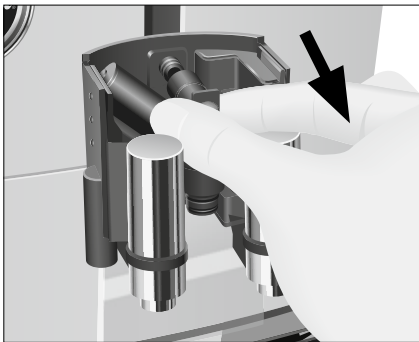
2



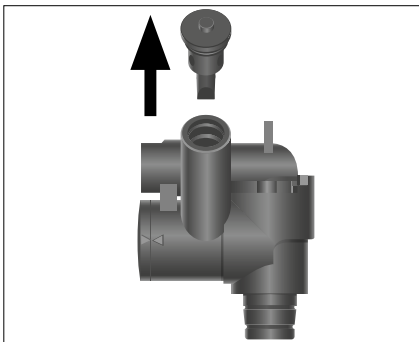
3



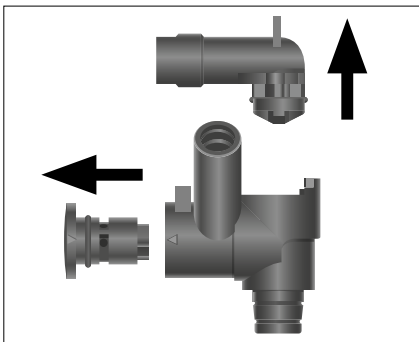
4



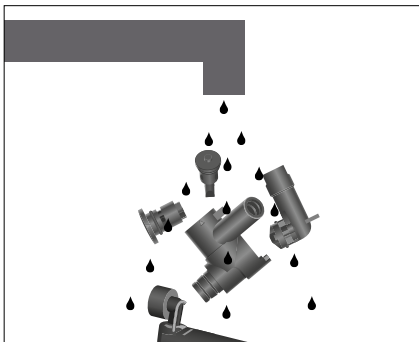
5



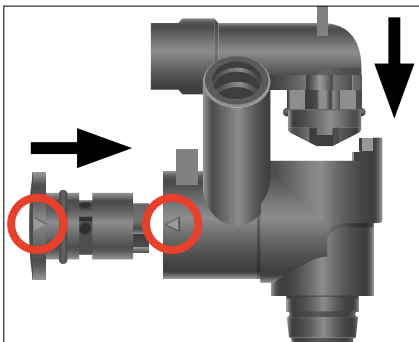
6



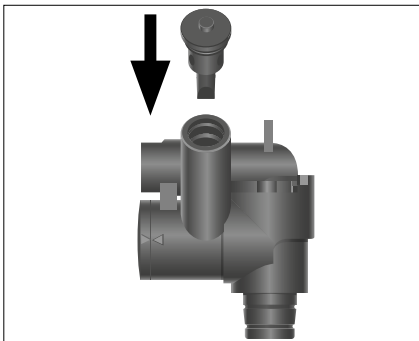
7



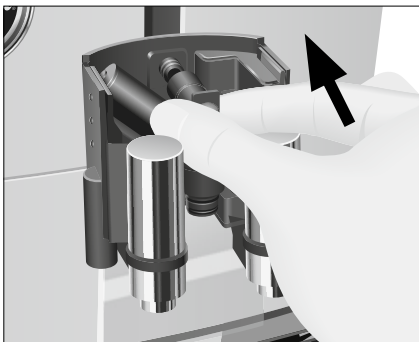
8



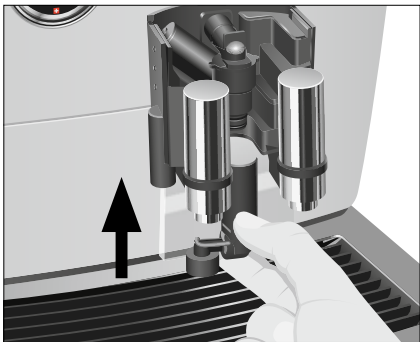
9



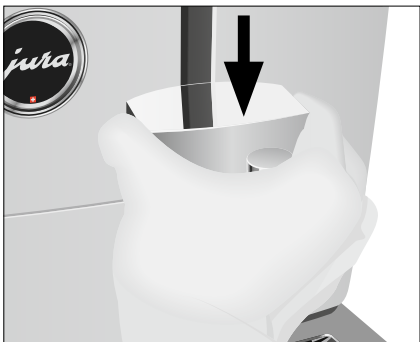
10



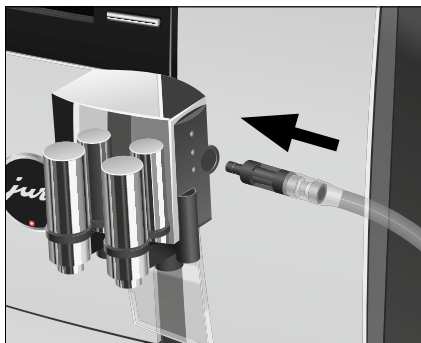
11



12



13



i

- de** Durch Drücken der Taste P gelangen Sie zur Übersicht der Pflegeprogramme («Pflegestatus (1/5)»). Anhand des Balkens können Sie sehen, wann das jeweilige Pflegeprogramm verlangt wird. Sobald der Balken vollständig rot ausgefüllt ist, verlangt Ihre GIGA das Pflegeprogramm. Starten Sie das jeweilige Pflegeprogramm durch Drücken der entsprechenden Taste.
- en** Press the P button to view a list of the maintenance programmes ('Maintenance status (1/5)'). By referring to the bar you can see how soon each maintenance programme is due. When the bar is completely filled with red, your GIGA will prompt you to perform the maintenance programme. Start the respective maintenance programme by pressing the corresponding button.
- fr** Lorsque vous appuyez sur la touche P, une vue d'ensemble des programmes d'entretien s'affiche (« Statut d'entretien (1/5) »). La barre indique à quel moment les différents programmes sont demandés. Lorsque la barre est totalement rouge, votre GIGA demande le programme d'entretien. Lancez le programme d'entretien concerné en appuyant sur la touche correspondante.
- it** Premendo il pulsante P si passa alla panoramica dei programmi di manutenzione («Stato di manutenzione (1/5)»). In base alla barra è possibile determinare in quale momento viene richiesto il rispettivo programma di manutenzione. Non appena la barra è interamente rossa, la GIGA richiede l'esecuzione del programma di manutenzione. Avviare il relativo programma di manutenzione premendo il rispettivo pulsante.

- nl** Door op de P-toets te drukken geraakt u in het overzicht van de onderhoudsprogramma's ("Onderhoudsstatus (1/5)"). Aan de hand van de balk kunt u zien wanneer het desbetreffende onderhoudsprogramma verlangd wordt. Zodra de balk volledig rood is, verlangt uw GIGA het onderhoudsprogramma. Start het desbetreffende onderhoudsprogramma door de desbetreffende toets in te drukken.
- es** Pulsando el botón P puede acceder al resumen de los programas de conservación («Estado de conservación (1/5)»). Según el estado de la barra puede observar cuándo es necesario realizar un programa de conservación. Cuando la barra esté completamente roja, su GIGA requerirá el programa de conservación. Inicie el correspondiente programa de conservación pulsando el respectivo botón.
- pt** Pulsando a tecla P, acederá à vista geral dos programas de manutenção ("Estado de manutenção (1/5)"). Com a ajuda da barra, poderá ver quando é que o respetivo programa de manutenção é solicitado. Assim que a barra estiver totalmente vermelha, a sua GIGA solicita o programa de manutenção. Inicie o programa de manutenção premindo a respetiva tecla.
- ru** При нажатии кнопки «Р» будет выполнен переход к обзору программ обслуживания («Состояние обслуживания (1/5)»). По этой полосе можно определить, когда требуется выполнение соответствующей программы обслуживания. Если вся полоса закрашена красным цветом, кофе-машина GIGA требует выполнения соответствующей программы обслуживания. Запустите необходимую программу обслуживания, нажав на соответствующую кнопку.